

MINI HONEYCOMB BURNER (ミニハニカムバーナ)

高温の作業環境を実現するバーナは、その性能を長期間維持できるかが選択時の大きな問題であります。ミニハニカムバーナは現場のニーズに十分応える製品であり、能力、形状、点火方式など様々なラインナップを設定いたしました。火炎ノズルをバーナ前面ハニカム状に配置し、炉内でパワフルな直接加熱に適します。ガラス加工でのグローリホールや産業用加熱装置など、1,000 を超える高温の炉内で、直接の安定した火炎を必要とされる要求に最適なバーナであります。



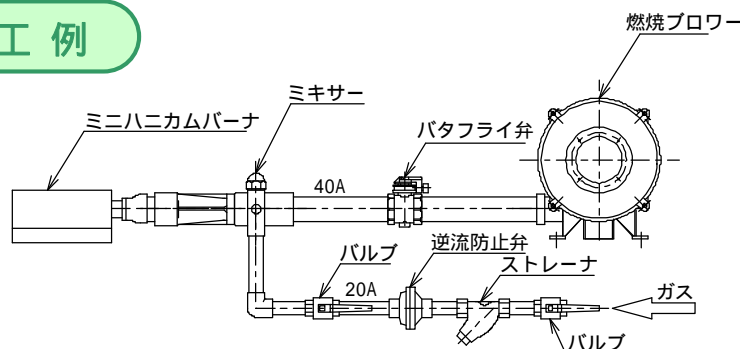
特徴

- バーナ前面から均一かつ強力な火炎を発生し、直火急速加熱に適します。
- バーナタイル内部に金属製ノズルを組み込み、火炎形状は常に安定します。
- バーナタイルとノズルが相互に補強し合っているため劣化が発生しにくいです。
- 万が一バーナタイルにダメージがあっても性能劣化は、極小で継続してご使用が可能です。
(基本構造部のノズルを含むバーナ本体は堅牢な構造であり性能への影響が少ないです。)
- 2種類のガス[都市ガス(13A)・LPガス]に対応します。
- 幅広い供給ガス圧力[低圧(2kPa) ~ 中間圧(10kPa)]に対応します。

ラインナップ

	MHB - 2	MHB - 2P パイロット付	MHB - 3	MHB - 3P パイロット付	MHB - SSQ
バーナタイル形状	300×100mm 角		400×100mm 角		200×66mm 角
燃焼量	65kW	63kW	88kW	86kW	30kW
ガス圧力 13A 標準圧 LPガス 標準圧	2.0kPa 2.8kPa		2.0kPa 2.8kPa		2.0kPa 2.8kPa
燃焼エア-量	67m ³ /h	65m ³ /h	91m ³ /h	89m ³ /h	31m ³ /h
燃焼エア-圧力 ミキサ入口圧力	5kPa ~ 10kPa		5kPa ~ 10kPa		5kPa ~ 10kPa
混合気接続寸法	40A (PT 衽)		40A (PT 衽)		25A (PT 衽)

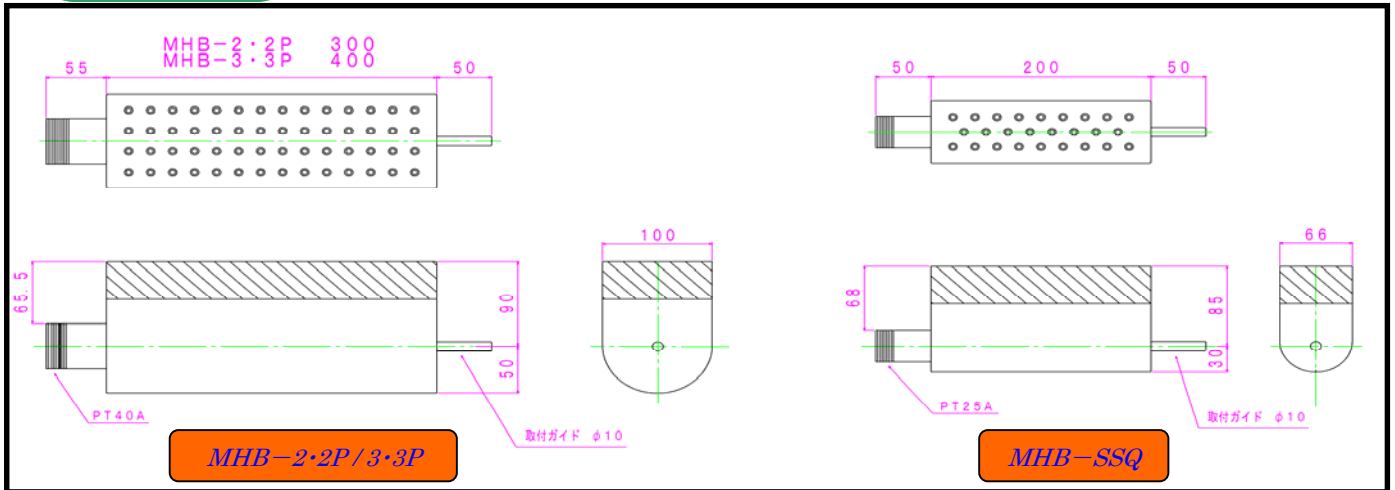
施工例



この例では、グローリホール等の施工例を示します。ガスバルブで燃焼量の手動調整を想定しております。この場合ターンダウンは3:1程度と成ります。さらに高度な燃焼制御や自動点火にも対応いたします。必要に合わせ、その都度お問い合わせください。

ターンダウンは最大燃焼に対して低燃焼の比率を表し、バーナ固有のターンダウンを得るには、燃焼制御方式の差が大きく影響します。

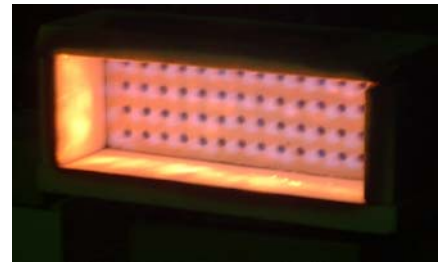
本体寸法図



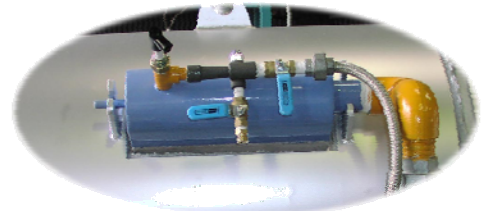
価格表

	価 格
MHB-2	¥90,200.-
MHB-2P	¥104,500.-
MHB-3	¥101,200.-
MHB-3P	¥115,500.-
MHB-SSQ	¥78,650.-

本価格はバーナ本体のみとし、送料は含みません。



炉内での燃焼状態



グローリホールへの取り付け状態
(写真は自動点火タイプ)

ご注文・お問い合わせ

- ご使用のガス種類・およびガス供給圧力をお知らせください。
- 想定燃焼能力をお知らせください。
- 最適な補器類（燃焼プロワ・ミキサ・逆流防止弁等）の選定およびご相談に応じます。

その他

燃焼装置に関する様々なお客様のご相談、お問い合わせをプロの技術者がお手伝いさせていただきます。また設備のメンテナンスや安全点検も行っております。お気軽にご相談ください。



日本ガスエンジニアリング株式会社

本社 大阪市西区南堀江 3-12-21(旭ビル 6階)

電話 06-6538-2817 FAX 06-6531-2177

商品に関するお問い合わせは・・・

営業部 大阪府堺市堺区御陵通 1-3

電話 072-267-4300 FAX 072-267-4314

<https://www.nihongas-eng.co.jp/>